

1

2

3

4

5

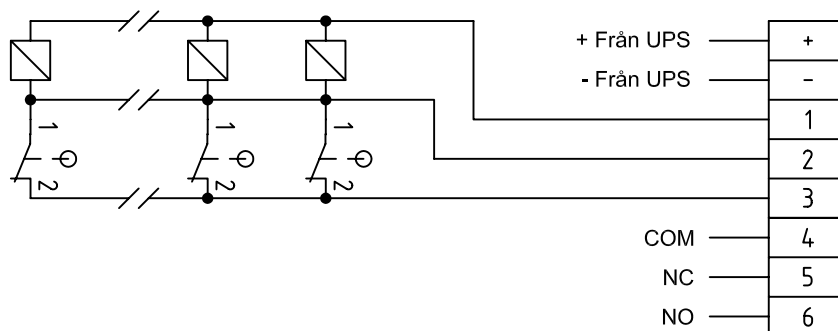
6

7

A

B

Zon 1



LARM utgång
 stängd lucka
 (normal drift)
 max 8A

C

D

E

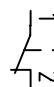
F

G

H

I

 = Hållmagnet (24V, 50mA)

 = Givare/indikering (Slutning vid öppen lucka)

NR.	ÄNDRING	SIGN.	DATUM
ARBETSNUMMER	RITNINGSNUMMER		
KONSTRUERAD AV	RITAD AV	BLAD	
Andreas Johansson		1	
DATUM	REV.	FORTS.	
	X	X	

RCI 1-a

Brandventilation

Inkopplings schema

LUFTA BRANDVENTILATION AB
 August Barks gata 7
 421 32, Västra Frölunda
www.lufta.se Tel.031-992222

SKALA